



ZENNER IUW ultraäänivesimittarit DN50 - 200



9/2023





I U W

- SARJA
- SERIE
- SERIES

ULTRÄÄNIVESIMITTARI

- Ultraäänitoiminen vesimittari
- 9-numeroinen digitaalinäyttö (000000,000 m³)
- Virtaussuunnan ja -nopeuden näyttö (m³/h)
- Runko-osat epoksoitua valurautaa
- Laippaliitäntä, koot DN50 - DN200
- Vakiotoimituksen tarkkuusluokka R500 (max R800)
- Suojausluokka IP68
- T50, MAP16
- Mittauslaitedirektiivin MID mukainen vesimittari, CE-merkintä
- Tyyppihyväksyty laskutusikäyttöön

LISÄLAITEPAIKKA

- IUW mittareissa on yksi ulkoinen lisälaittepaikka, johon voidaan liittää LoRa moduli, impulssi-/Mbus-laitte, tai wMbus moduli
- Plug-and-Play -asennus

ASENNUS

- Asennusasento vapaa, U0/D0
- Suositellut rauhoitusosuudet: 3xD ennen, 2xD jälkeen

AKTIVOINTI

- Ultraäänivesimittarit toimitetaan ns. kuljetusmoodissa ja ne aktivoituvat automaattisesti käyttöönoton yhteydessä mittauslaitteen täytyessä vedellä

PARISTOT

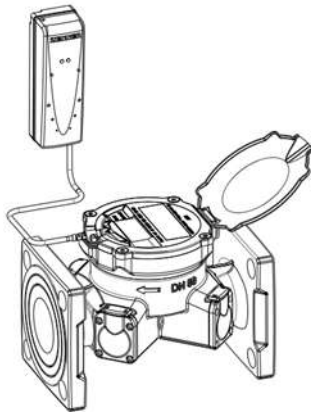
- IUW ultraäänivesimittarin pariston kesto on 15+1 vuotta
- LoRa-modulin pariston kesto riippuu valitusta LoRa-versiosta
- Verkko-olosuhteet, asennusolosuhteet ja lähetysten määrä vaikuttavat pariston kestoön

LORA TIEDONSIIRTO

- LoRa-lähetystaajuus 868 MHz (s.7)
- Poikkeamatietojen lähetykset reaaliaikaisesti (s.7)

NFC (Near-Field-Communication)

- NFC -rajapinta (lähiluenta), luettavissa esim. älypuhelimella



CE
MID

R500

MAP16

T50

M1
E1





IUW

VARASTOMALLIT, LYHYT ASENNUSPITUUS (WP)
LAGERMODELLER, KORT INSTALLATIONS LÄNGD (WP)
STOCK MODELS, SHORT INSTALLATION LENGHT (WP)

Tuotekoodi	LVI	Tuote	Tarkkuus	Pakkaus
Produktkod	VVS	Produkt	Noggrannhet	Förpackning
Article code	HEPAC	Article	Accuracy	Package
160113	-	DN50FL200 IUW Q3=25 M3/H T50	R500	1/1
168167	-	DN50FL200 IUW Q3=40 M3/H T50	R500	1/1
160115	-	DN65FL200 IUW Q3=40 M3/H T50	R500	1/1
160117	-	DN80FL225 IUW Q3=63 M3/H T50	R500	1/1
160269	-	DN100FL250 IUW Q3=100 M3/H T50	R500	1/1
169642	-	DN125FL250 IUW Q3=160 M3/H T50	R500	1/1
169643	-	DN150FL300 IUW Q3=250 M3/H T50	R500	1/1

x) Muut koot tiedustelujen perusteella | Andra storlekar enligt förfrågningar | Other sizes on request

VARASTOMALLIT, PITKÄ ASENNUSPITUUS (WS)
LAGERMODELLER, LÅNG INSTALLATIONS LÄNGD (WS)
STOCK MODELS, LONG INSTALLATION LENGHT (WS)

Tuotekoodi	LVI	Tuote	Tarkkuus	Pakkaus
Produktkod	VVS	Produkt	Noggrannhet	Förpackning
Article code	HEPAC	Article	Accuracy	Package
168288	-	DN50FL270 IUW Q3=25 M3/H T50	R500	1/1
168289	-	DN65FL300 IUW Q3=40 M3/H T50	R500	1/1
168290	-	DN80FL300 IUW Q3=63 M3/H T50	R500	1/1
168291	-	DN100FL360 IUW Q3=100 M3/H T50	R500	1/1

x) Muut koot tiedustelujen perusteella | Andra storlekar enligt förfrågningar | Other sizes on request

Tuotekoodi	LVI	Tuote	Kaapelin pituus	Pakkaus
Produktkod	VVS	Produkt	Kabel längd	Förpackning
Article code	HEPAC	Article	Cable length	Package
171620	-	NDC LORA MODULI IP68	3 M	1/1
180653	-	NDC LORA MODULI IP68	10 M	1/1

x) Muut kaapelipituudet tiedustelujen perusteella | Andra kabel längder enligt förfrågningar | Other cable lengths on request

Käyttölämpötila / Drifttemperatur / Temperature range	0,1 - 50 °C
Käyttöpaine / Drifttryck / Operating pressure	0,3 - 16 bar
Ilmastollinen käyttöympäristö / Klimat miljö / Climatic environment	5 - 55 °C
Mekaaninen käyttöympäristö / Mekanisk miljö / Mechanical environmental condition	M1
Sähkömagneettinen käyttöympäristö / Elektromagnetisk miljö / Electromagnetic ambient class	E1



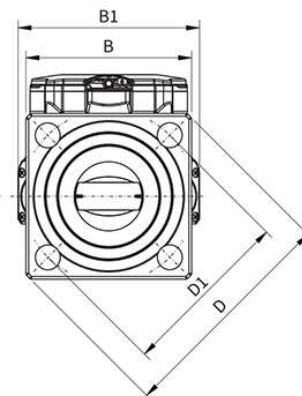
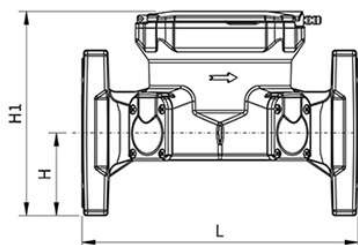


Tekniset tiedot
Tekniska data
Technical data

I U W

Nimelliskoko Nominell storlek Nominal size			DN50	DN50	DN65	DN65	DN80	DN80
Asennuspituus Installationslängd Installations length	L	mm	200 270	200 270	200 300	200 300	225 300	225 300
Jatkuva tilavuusvirta Permanent flöde Permanent flowrate	Q ₃	m ³ /h	25	40	40	63	63	100
Tarkkuusluokka Noggrannhetsklass Accuracy class	R (Q ₃ /Q ₁)		R500	R500 (R800)	R500	R500 (R800)	R500	R500 (R800)
Pienin tilavuusvirta Minsta flöde Minimum flowrate	Q ₁	m ³ /h	0,10	0,16	0,16	0,25	0,25	0,40
Välirajan tilavuusvirta Gränsflöde Transitional flowrate	Q ₂	m ³ /h	0,16	0,26	0,26	0,40	0,40	0,64
Ylikuormitustilavuusvirta Överlastflöde Overload flowrate	Q ₄	m ³ /h	31,25	50,00	50,00	78,75	78,75	125,00
Mittausalueen alaraja Mätområdets nedre gräns Lower measuring limit		l/h	25	25	40	40	63	63
Mittausalueen yläraja Mätområdets övre gräns Upper measuring limit	Q _{4M}	m ³ /h	55	55	87	87	138	138
Painehäviö virtaamalla Q ₃ Tryckförlust vid Q ₃ Pressure loss at Q ₃		Δp bar	0,16	0,25	0,16	0,25	0,10	0,10
Sallitut virherajat Största tillåtna onoggrannhet Error within	Q ₁ - Q ₂ Q ₂ - Q ₄		±5% ±2%	±5% ±2%	±5% ±2%	±5% ±2%	±5% ±2%	±5% ±2%
Laippaliitäntä Ø Laippa / Ø reiätyis Flänsanslutning Ø Fläns / Ø hål Flange connection Ø Flange / Ø holes	D D1		165 125	165 125	185 145	185 145	200 160	200 160
Laippapultit: koko, määrä Flänsbultar: storlek, antal Flange bolts: size, amount			M16 4	M16 4	M16 4	M16 4	M16 8	M16 8
Korkeus Höjd Height	H H ₁	mm mm	60 150	60 150	73 165	73 165	94 203	94 203
Halkaisija Diameter Diameter	B B ₁	mm mm	120x120 135	120x120 135	145x145 150	145x145 150	= D < D	= D < D
Paino Vikt Weight		kg	7,0 8,8	7,0 8,8	8,7 10,8	8,7 10,8	11,6 12,6	11,6 12,6

Muut asennuspituudet, Q₃-arvot ja tarkkuusluokat tiedustelujen perusteella.
Andra monteringslängder, Q₃-värden samt noggrannhetsklasser enligt förfrågningar.
Other installations lengths, Q₃-values and accuracy classes on request.



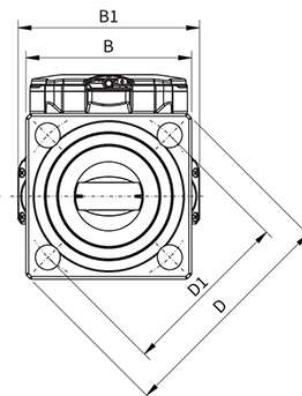
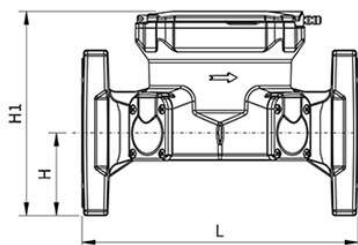


Tekniset tiedot
Tekniska data
Technical data

IUW

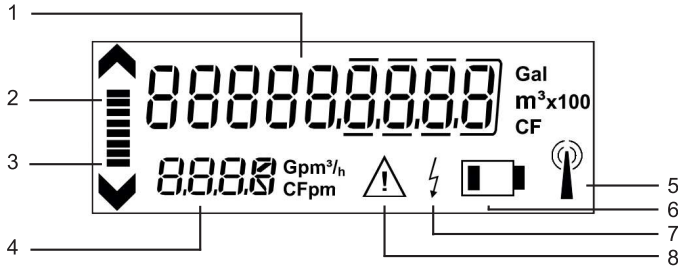
Nimelliskoko Nominell storlek Nominal size			DN100	DN100	DN125	DN125	DN150	DN150	DN200
Asennuspituus Installationslängd Installations length	L	mm	250 360	250 360	250	250	300 500	300 500	350
Jatkuva tilavuusvirta Permanent flöde Permanent flowrate	Q ₃	m ³ /h	100	160	160	250	250	400	400
Tarkkuusluokka Noggrannhetsklass Accuracy class	R(Q ₃ /Q ₁)		R500	R500 (R800)	R500	R500 (R800)	R500	R500 (R800)	R500
Pienin tilavuusvirta Minsta flöde Minimum flowrate	Q ₁	m ³ /h	0,40	0,64	0,64	1,00	1,00	1,60	1,60
Välirajan tilavuusvirta Gränsflöde Transitional flowrate	Q ₂	m ³ /h	0,64	1,03	1,03	1,60	1,60	2,56	2,56
Ylikuormitustilavuusvirta Överlastflöde Overload flowrate	Q ₄	m ³ /h	125	200	200	312,5	312,5	500	500
Mittausalueen alaraja Mätområdets nedre gräns Lower measuring limit		l/h	100	100	100	250	250	250	400
Mittausalueen yläraja Mätområdets övre gräns Upper measuring limit	Q _{4M}	m ³ /h	220	220	344	344	550	550	865
Painehäviö virtaamalla Q ₃ Tryckförlust vid Q ₃ Pressure loss at Q ₃		Δp bar	0,10	0,10	0,10	0,10	0,10	0,10	0,10
Sallitut virherajat Största tillåtna onoggrannhet Error within									
Laippaliitäntä Ø Laippa / Ø reiitys Flänsanslutning Ø Fläns / Ø hål Flange connection Ø Flange / Ø holes		D D ₁	220 180	220 180	250 210	250 210	285 240	285 240	340 295
Laippapultit: koko, määrä Flänsbultar: storlek, antal Flange bolts: size, amount			M16 8	M16 8	M16 8	M16 8	M20 8	M20 8	M20 12
Korkeus Höjd Height	H H ₁	mm mm	104 221	104 221	117 247	117 247	135 277	135 277	162 326
Halkaisija Diameter Diameter	B B ₁	mm mm	= D < D	= D < D	= D < D	= D < D	= D < D	= D < D	= D < D
Paino Vikt Weight		kg	13,7 16,3	13,7 16,3	16,4	16,4	24,1 29,4	24,1 29,4	35,5

Muut asennuspituudet, Q₃-arvot ja tarkkuusluokat tiedustelujen perusteella.
Andra monteringslängder, Q₃-värden samt noggrannhetsklasser enligt förfrågningar.
Other installations lengths, Q₃-values and accuracy classes on request.





NÄYTTÖ



1. KOKONAISKULUTUS (M3).
2. VIRTAUSSUUNTA ETEENPÄIN.
3. VIRTAUSSUUNTA TAAKSEPÄIN.
4. VIRTAUSNOPEUS (M3/H).
5. TIEDONSIIRTO. SYMBOLI VILKKUU TIEDONSIIRRON AIKANA.
6. PARISTON ALHAINEN VARAUS. SYMBOLI AKTIVOITUU NOIN 15 KK ENNEN PARISTON TYHJENEMISTÄ.
7. ULKOINEN LISÄLAITE KYTKETTY.
8. POIKKEAMA TAI VIRHETILANNE. VOIDAAN LUKEA NFC-RAJAPINNAN KAUTTA (ESIM. ÄLYPUHELIMELLA).

SEGMENTTITESTI / OHJELMISTOVERSIO

SEGMENTTITESTI SUORITETAAN 5 MINUUTIN VÄLEIN, JONKA JÄLKEEN NÄYTETÄÄN OHJELMISTOVERSIO JA PALATAAN PÄÄNÄYTTÖÖN. SEGMENTTITESTI VOIDAAN TEHDÄ JA OHJELMISTOVERSIO TARKISTAA MYÖS NFC-RAJAPINNAN KAUTTA.

HUOM.

YLITETTÄESSÄ MITTAUSALUEEN YLÄRAJA (Q_{4M}) MITTAUSLAITTEEN SUOJAAMISEKSI VIRTAUSNOPEUDEN (M3/H) NÄYTTÖ NOLLAUTUU EIKÄ KULUTUSTA REKISTERÖIDÄ KOKONAISKULUTUKSEEN. VIIMEISIN MITTAUSALUEEN YLITYKSEN AJANKOHTA TALLENTUU MUISTIIN JA ON TODENNETTAVISSA NFC-LUENNAN KAUTTA (PÄÄTTYMISEN PÄIVÄMÄÄRÄ JA AIKA, "OVERLOADTIME").

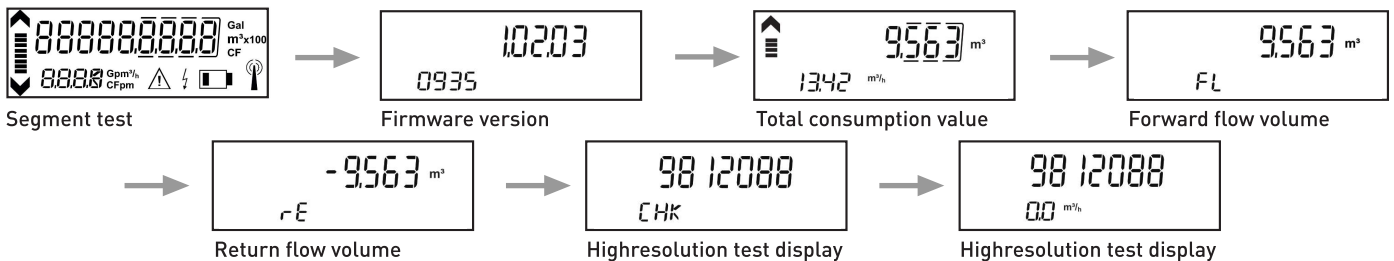
NFC (Near Field Communication) -RAJAPINNAN KAUTTA LUETTAVISSA OLEVAT TIEDOT

- MITTAUSLAITTEEN SARJANUMERO (ID-TUNNUS)
- PÄIVÄMÄÄRÄ / KELLONAIKA
- LUENTAHETKEN KULUTUSLUKEMA TAI YLIKUORMITUSTILANTEEN MÄÄRÄ
- VALITTU PÄIVÄMÄÄRÄ / LUKEMA
- EDELLISTEN KUUKAUSIEN KULUTUSLUKEMAT (MAX 15 KK)
- LÄMPÖTILA
- VIRTAUSMÄÄRÄ VIRTAUSSUUNTAAN
- PALUUVIRTAUKSEN MÄÄRÄ
- HÄLYTYKSET JA VIRHEILMOITUKSET
- PARISTO TYHJÄ
- OHJELMISTOVERSIO
- NFC-LUENTA EI VAIKUTA MITTAUSLAITTEEN PARISTON KESTOON

NFC-LUENNAN ESIMERKKI:

Ultrasonic Water Meter
S/N: 8ZRI23 1234 5678
Time: 2023-09-03 18:00
Vol: 1.934 m³
KDate: 2023-01-01
KVol: -- m³
2023-09-01: 1.701 m³
2023-08-16: 1.357 m³
2023-08-01: 1.042 m³
2023-07-16: 421 m³
2023-07-07: 0.000 m³
Temp: 5,1 °C
FVol: 1.960 m³
RVol: -0.026 m³
Battery: 2038
FW: 1.05.1.1336
CRC 48719

NFC-MENU





LoRaWAN

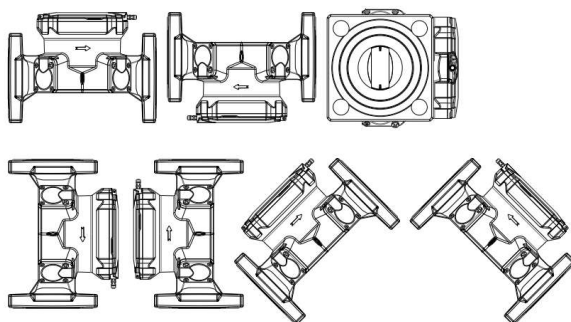
- LORAWAN RADIOTAAJUUS 868 MHz
- DATALIIKENNE KAKSISUUNTAINEN (LUOKKA A), SALAUS 128-BITTINEN AES
- LÄHETYSSTEHO 25 mW (LÄHETYKSEN AIKANA)
- LORA 202 DV • DAILY VALUE
 - TIETOJEN LÄHETYS KERRAN VUOROKAUDESSA
 - LUKEMATIEDOT, IDENTITEETTI JA AIKALEIMA
 - LORAWAN ANTURIN PARISTON KESTO 10+1 VUOTTA KUULUVUUDESTA, OLOSUHTEISTA JA LÄHETysten MÄÄRÄSTÄ RIIPPUEN
 - IUW VESIMITTARIN PARISTON KESTO 15+1 VUOTTA OLOSUHTEISTA RIIPPUEN
- LORA 203 HV-3x8 • HOURLY VALUE (3x8)
 - TIETOJEN LÄHETYS JOKA KOLMAS TUNTI SISÄLTÄEN EDELLISEN KOLMEN (3) TUNNIN TIEDOT (TUNTITASON TIEDOT)
 - LUKEMATIEDOT, IDENTITEETTI JA AIKALEIMA
 - LORAWAN ANTURIN PARISTON KESTO 10 VUOTTA KUULUVUUDESTA, OLOSUHTEISTA JA LÄHETysten MÄÄRÄSTÄ RIIPPUEN
 - IUW VESIMITTARIN PARISTON KESTO 15+1 VUOTTA OLOSUHTEISTA RIIPPUEN
- LORAWAN HV • HOURLY VALUE
 - TIETOJEN LÄHETYS KERRAN TUNNISSA (TUNTITASON TIEDOT)
 - LUKEMATIEDOT, IDENTITEETTI JA AIKALEIMA
 - LORAWAN ANTURIN PARISTON KESTO 4+1 VUOTTA KUULUVUUDESTA, OLOSUHTEISTA JA LÄHETysten MÄÄRÄSTÄ RIIPPUEN
 - IUW VESIMITTARIN PARISTON KESTO 15+1 VUOTTA OLOSUHTEISTA RIIPPUEN

POIKKEAMATIEDOT

- VUOTOVAHTI - MAHDOLLINEN VUOTO, JOS VIRTAUS 24 TUNNIN AJANJAKSON AIKANA EI KOSKAAN OLE NOLLA
- PURSKE - PURSKE TAI MAHDOLLINEN PUTKIRIKKO, SUURI VIRTAUS PIDEMPÄÄN KUIN 30 MIN (MAX 1 VIESTI / VRK)
- ASENNUSVIRHE - MITTARI TODENNÄKÖISESTI ASENNETTU VÄÄRINPÄIN VIRTAUSSUUNTAAN NÄHDEN
- TAKAISINVIRTAUS - MITTARI REKISTERÖINYT VIRTAUSTA VÄÄRÄÄN SUUNTAAN
- YLIMITOITUS - MITTARI ON VIRTAUSTIETOJEN PERUSTEELLA LIIAN SUURI KOHTEESEEN
- ALIMITOITUS - MITTARI ON VIRTAUSTIETOJEN PERUSTEELLA LIIAN PIENI KOHTEESEEN
- EI KULUTUSTA - EI VIRTAUSTIETOJA 30 VRK:N AIKANA
- TYHJÄ PUTKI - MITTARI TYHJÄ
- LÄMPÖTILA - JÄÄTYMISVAARA, ALHAINEN VEDEN LÄMPÖTILA (<3°C, >2H)
- PARISTO - POIKKEAMATIETO N. 15 KK ENNEN VARAUksen LOPPUMISTA

MAHDOLLISET POIKKEAMATIEDOT LÄHETETÄÄN REAALIAIKAISENA.

SALLITUT ASENNUSASENNOT



**ZENNER
KORKEAMAKI**

VESIMITTARIT JA TARVIKKEET
VATTENMÄTARE OCH TILLBEHÖR
WATER METERS AND ACCESSORIES

