



WPHD

- SARJA
- SERIE
- SERIES



WOLTMAN KYLMÄVESIMITTARI KUIVALASKIJALLA, IMPULSSI- JA ETÄLUENTAVALMIUS

- Mekaaninen siipipyörätoiminen vesimittari
- Kuivalaskija, 6-numeroinen m³-näyttö (000000 m³) sekä kolme osoitinta (10L/kierron, 100L/kierron ja 1m³/kierron)
- Siipipyörä on ainoa liikkuva osa märkätalassa
- Laskijalaite käännettävissä luennan helpottamiseksi
- Laippaliitäntä, koot DN50 - DN500
- Epoksinpinnoite
- Tyypinhyväksytty laskutuskäyttöön
- Mittauslaitedirektiivin mukainen vesimittari (MID)
- CE-merkintä
- Voidaan varustaa jälkikäteen impulssi- ja etäluentalaitteilla
- Tarkkuusluokka R100H, R63V (muut tiedusteltaessa)

ASENNUS

- Asennus vaakasuoraan taulu ylöspäin, pystyyn tai kyljelleen



WOLTMAN TORRLÖPANDE KALLVATTENMÄTARE, FÖRBEREDD FÖR PULSGIVARE OCH FJÄRRÄVLÄSNING

- Mekanisk vinghjuldriven vattenmätare
- Torrlöpande, 6-siffrig räkneverk (000000 m³) och tre visare (10L/varv, 100L/varv o. 1m³/varv)
- Vinghjulen är den enda rörliga delen i kontakt med vatten
- Omvridbart räkneverk för lättare avläsning
- Flänsanslutning, storlekar DN50 - DN500
- Epoxibeläggning
- Typpgodkänd för debitering
- Vattenmätare enligt mätinstrumentdirektiv (MID)
- CE-märkning
- Förberedd för impulsgivare och fjärravläsning
- Noggrannhetsklass R100H, R63V (andra enligt förfrågningar)

MONTAGE

- Montage horisontelt mätartavlan uppåt, vertikalt eller liggande på sidan

WOLTMAN TYPE DRY DIAL COLD WATER METER, PREPARED FOR IMPULSE OUTPUT AND REMOTE READ-OUT

- Mechanical, turbine driven water meter
- Dry dial, 6-digit counter (000000 m³) and additionally three pointers (10L/round, 100L/round and 1m³/round)
- Turbine is the only moving part in the wet part of the meter
- Revolving counter for easier reading
- Flange connection, sizes DN50 - DN500
- Epoxy coating
- Approved for invoicing
- Water meter according to measuring instrument directive (MID)
- CE-marked
- Prepared for impulse sensors and remote read-out devices
- Accuracy class R100H, R63V (others on request)

INSTALLATION

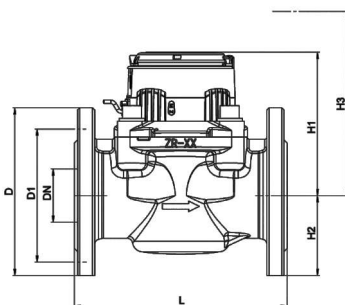
- Installation horizontal counter face upwards, vertically or sideways



WOLTMAN KYLMÄVESIMITTARI KUIVALASKIJALLA
TORRLÖPANDE KALLVATTENMÄTARE AV TYP WOLTMAN
WOLTMAN TYPE DRY DIAL COLD WATER METER

WPHD

Tuotekoodi Produktkod Article code	Tuote Produkt Article	Impulssivalmius Förberedd för impuls Impulse readiness	Liittimet Kopplingspar Connectors
522100 4418572 -	DN50FL200 WPHD-N Q3=25 m ³ /h	100L, 1m ³ (10L)	LAIPOIN, FLÄNSAR, FLANGES
522200 4418573 -	DN65FL200 WPHD-N Q3=40 m ³ /h	100L, 1m ³ (10L)	LAIPOIN, FLÄNSAR, FLANGES
522300 4418574 -	DN80FL225 WPHD-N Q3=63 m ³ /h	100L, 1m ³ (10L)	LAIPOIN, FLÄNSAR, FLANGES
522400 4418575 -	DN100FL250 WPHD-N Q3=100 m ³ /h	100L, 1m ³ (10L)	LAIPOIN, FLÄNSAR, FLANGES
522500 - -	DN125FL250 WPHD-N Q3=100 m ³ /h	100L, 1m ³ (10L)	LAIPOIN, FLÄNSAR, FLANGES
522600 - -	DN150FL300 WPHD-N Q3=250 m ³ /h	1m ³ , 10m ³ (100L)	LAIPOIN, FLÄNSAR, FLANGES
522700 - -	DN200FL350 WPHD-N Q3=400 m ³ /h	1m ³ , 10m ³ (100L)	LAIPOIN, FLÄNSAR, FLANGES
522800 - -	DN250FL450 WPHD-N Q3=630 m ³ /h	1m ³ , 10m ³ (100L)	LAIPOIN, FLÄNSAR, FLANGES



Nimelliskoko Nominell storlek Nominal size	DN		DN50	DN65	DN80	DN100	DN125	DN150	DN200
Asennuspituus Installationslängd Installations length	L	mm	200	200	225	250	250	300	350
Jatkuva tilavuusvirta Permanent flöde Permanent flowrate	Q ₃	m ³ /h	25	40	63	100	100	250	400
Tarkkuusluokka (muut tiedusteltaessa) Noggrannhetsklass (andra enligt förfrågan) Accuracy class (others on request)	R (Q ₃ /Q ₁)		R100H R63V	R100H R63V	R100H R63V	R100H R63V	R100H R63V	R100H R63V	R100H R63V
Pienin tilavuusvirta Minsta flöde Minimum flowrate	Q ₁	m ³ /h H V	0,25 0,40	0,40 0,63	0,63 1,01	1,00 1,59	1,00 1,59	2,50 3,97	4,00 6,35
Välirajan tilavuusvirta Gränsflöde Transitional flowrate	Q ₂	m ³ /h H V	0,40 0,63	0,64 1,02	1,01 1,61	1,59 2,54	1,59 2,54	4,00 6,35	6,40 10,16
Ylikuormitustilavuusvirta Överlastflöde Overload flowrate	Q ₄	m ³ /h	31,25	50	78,75	125	125	312,5	500
Liikkeellelähtöherkkyys Startflöde Starting flow		l/h	65	65	110	150	150	350	2000
Sallitut virherajat Största tillåtna onoggrannhet Error within	Q ₁ - Q ₂ Q ₂ - Q ₄		±5% ±2%	±5% ±2%	±5% ±2%	±5% ±2%	±5% ±2%	±5% ±2%	±5% ±2%
Painehäviö virtaamalla Q ₃ Tryckförlust vid Q ₃ Pressure loss at Q ₃		MPa	0,01	0,012	0,01	0,011	0,012	0,026	0,009
Laippaliitännä Ø Laippa / Ø rei'itys Flänsanslutning Ø Föäns / Ø hål Flange connection Ø Flange / Ø holes	D D1		165 125	185 145	200 160	220 180	250 210	285 240	340 295
Laippaliitännä, pultit (koko / määrä) Flänsanslutning, bultar (storlek / antal) Flange connection, bolts (size / amount)			M16 4	M16 4	M16 8 (4)	M16 8	M16 8	M20 8	M20 8 (12)
Korkeus Höjd Height	H ₁ / H ₂ H ₃		135 / 75 230	135 / 85 230	143 / 95 256	152 / 105 266	152 / 115 266	183 / 135 373	215 / 160 460
Paino Vikt Weight		kg	10,5	11,8	13,4	16,9	20,1	31,5	49