



## ZENNER WOLTMAN KYLMÄVESIMITTARIT



WPHD-N



WSD-N

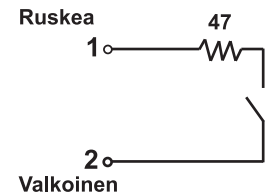
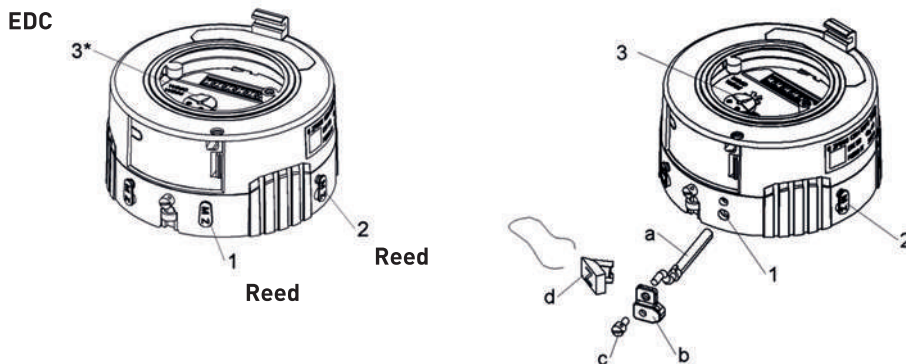
### Impulssilaitteen asennus- ja kytkentäohje

Reed impulssilaite	Maksimi- kuormitus	Pakkaus- koko
Tuoteno LVI-nro Tuote		
□ 149529 4488514 WOLTMAN WSD-N, WPHD-N	24V AC/DC, 0.02A	1/10

2-johdin kaapeli, pituus n. 1,5 m. Kytettäessä ei napaisuudella ole merkitystä.  
Impulssilaitteessa on suojavaistus; 47 ohm, ¼ W.



WSD-N, WPHD-N  
Reed  
impulssilaite



Reed impulssilaite Vesimittarikoko	WPHD			WSD	
	DN50 - 125	DN150 - 300	DN400 - 500	DN50 - 100	DN150 - 200
Impulssitiheys Asennuspaikka 1	100 L	1 m <sup>3</sup>	10 m <sup>3</sup>	100 L	1 m <sup>3</sup>
Impulssitiheys Asennuspaikka 2	1 m <sup>3</sup>	10 m <sup>3</sup>	100 m <sup>3</sup>	1 m <sup>3</sup>	10 m <sup>3</sup>
EDC impulssilaite Vesimittarikoko	WPHD			WSD	
	DN50 - 125	DN150 - 300	DN400 - 500	DN50 - 100	DN150 - 200
Impulssitiheys Asennuspaikka 3	10 L	100 L	1 m <sup>3</sup>	10 L	100 L



## ZENNER WOLTMAN KYLMÄVESIMITTARIT

### Impulssilaitteen asennus- ja kytkentäohje

EDC impulssilaite	Tuotenumero	LVI-nro	Tuote	Malli	Pulssi- tiheys
<input type="checkbox"/>	EDCWU	-	EDC WOLTMAN WSD-N, WPHD-N	MODE U	10L (DN50-125)
<input type="checkbox"/>	EDCWB1	-	EDC WOLTMAN WSD-N, WPHD-N	MODE B1	10L (DN50-125)
<input type="checkbox"/>	EDCWB2	-	EDC WOLTMAN WSD-N, WPHD-N	MODE B2	10L (DN50-125)
<input type="checkbox"/>	EDCWB3	-	EDC WOLTMAN WSD-N, WPHD-N	MODE B3	10L (DN50-125)

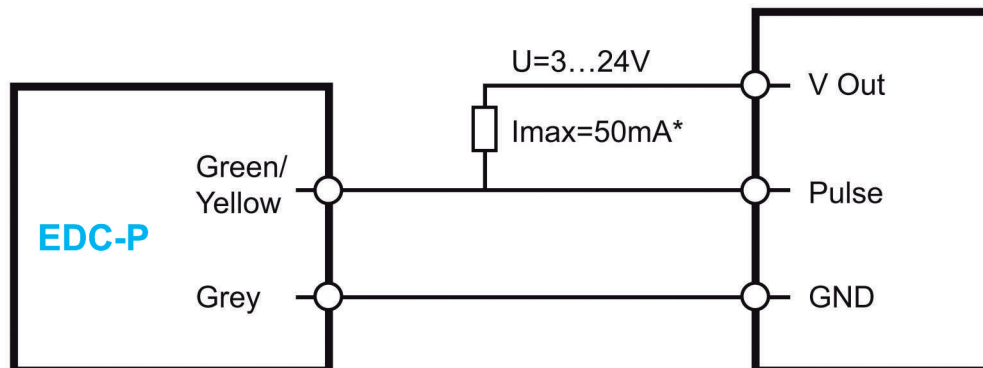
Malli	I01	I02
Mode U	Balansoitu pulssi (virtaussuuntaan - taaksepäin)	Hälytys (moduli irti, kaapelivika) norm. kiinni
Mode B1	Pulssit virtaussuuntaan	Pulssit taaksepäin
Mode B2	Pulssit (virtaussuuntaan + taaksepäin)	Virtaussuunta (virtaussuuntaan = auki)
Mode B3	Pulssit (virtaussuuntaan + taaksepäin)	Pulssit (pulssinkahdentaja, I01=I02)

Pulssimodulien toiminta ISO 22158 mukainen.



EDC  
impulssilaite

EDC impulssilaite Kytkenä	3-johdin kaapeli, värikoodit
Ulostulo1 (OUTPUT 1)	VIHREÄ (Green)
Ulostulo 2 (OUTPUT 2)	KELTAINEN (Yellow)
Maa (GROUND (GND))	HARMAA (Gray)



\* The connection of an external resistor may be necessary to ensure the current limiting.

### EDC impulssilaite Tekniset tiedot

Power supply	Lithium long-life battery (lifetime up to 15 years depending on environmental conditions)
Pulse output	According to ISO 22158, Mode U, B1 and B2 (Mode B3 available on request)
Operation temperature	-15 ... +55°C
Protection class	IP68
Number of conductors	3
Cable length	1,5 m
Output type N-channel	open-drain (equivalent to open-collector)
Max. output voltage	24 VDC
Max. output current	50 mA
Pulse length	>= 50 ms
Output resistance (open)	110 ohm
Output capacitance (closed)	1 nF
Elektromagnetn compatibility	fulfils the European Directive 89/336/EWG